

# Certificat AENOR de Produit

## Produits en terre cuite pour la construction



**034/001015**

AENOR, Association Espagnole de Normalisation et Certification, certifie que l'entreprise

### **TEJAS BORJA, S.A.U.**

adresse CR LLIRIA A PEDRALBA KM 3 46160 LLIRIA (Valencia - España)

fournit des Tuiles et accessoires en terre cuite

conformément à la norme UNE-EN 1304:2014 (EN 1304:2013)

N° Fiche Technique 0240202 (voir annexe)

Site de fabrication CR LLIRIA A PEDRALBA KM 3 46160 LLIRIA (Valencia - España)

Système de certification Pour attribuer ce certificat, l'AENOR a testé le produit et vérifié le système qualité appliqué pour son élaboration. AENOR réalise ces contrôles périodiquement tant que le certificat n'a pas été annulé, selon le Règlement Particulier RP 34.02.

Ce certificat annule et remplace le certificat 034/001015, du 2015-01-16

Date de première émission 2009-06-30  
Date de modification 2016-09-12  
Date d'expiration 2021-09-12

  
AENOR Asociación Española de Normalización y Certificación  
Avelino BRITO  
Directeur Général d'AENOR


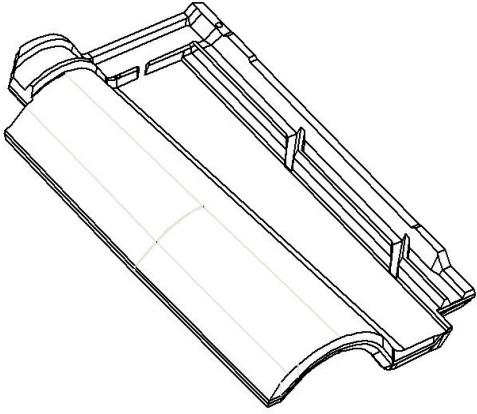
**AENOR**

Asociación Española de Normalización y Certificación

Génova, 6. 28004 Madrid. España  
Tel. 902 102 201 - www.aenor.es

# MARQUE AENOR POUR TUILES ET ACCESSOIRES EN TERRE CUITE

## N° FICHE TECHNIQUE: 0240202

FABRICANT: <b>TEJAS BORJA, S.A.U</b>				 AENOR Producto Certificado						
SITE DE FABRICATION: <b>LLIRIA (VALENCIA)</b>										
TYPE DE PRODUIT: <b>TUILE TERRE CUITE À EMBOÎTEMENT EN 1304</b>										
DENOMINATION COMMERCIALE: <b>TB-12® Blanca</b>										
<b>CARACTÉRISTIQUES DÉCLARÉES</b>		<b>VALEURS DE LA MARQUE</b>								
<b>PARAMÈTRES OBLIGATOIRES</b>										
<b>Dimensions nominales (mm)</b>				Défauts de structure (% défauts)	EN 1304	≤ 2,5				
	Longueur	Largeur								
Individuelles	X	439	260	Tolérance en longueur (%)		± 2,0				
Recouvrement										
<b>Tuiles canal</b>				Tolérance en largeur (%) (no appliqué a tuiles canal)		± 2,0				
	Largeur maximale		Largeur minimale							
<b>Imperméabilité</b>				Homogénéité des profils transversaux (mm) (tuiles canal)	EN 1024	≤ 15				
Catégorie 1	X	Méthode d'essai 1	X							
Catégorie 2		Méthode d'essai 2								
<b>Résistance au gel</b>				Rectitude/Planéité (%)	L > 300 mm	≤ 1,5				
Niveau 1 (n° cycles sans altération ≥ 150)										
Nivel 2 (n° cycles sans altération ≥ 90)		X		L ≤ 300 mm		≤ 2,0				
<b>PARAMÈTRES OPTIONNELS ANNEX D RP 34 02</b>				Imperméabilité (cm <sup>3</sup> /cm <sup>2</sup> * jour)	valeur moyen	EN 539-1	≤ 0,5			
	OUI	NON								
Imperméabilité (D.2 RP 34.02)		X			valeur individuel		≤ 0,6			
Résistance au gel (D.3 RP 34.02)		X			valeur moyen	D.2 RP 34.02	N/A			
<b>SCHEMA DU PRODUIT</b>				valeur individuel	N/A					
 <p style="text-align: right;"><b>Model no hidrofuge</b></p>				Résistance à la flexion (N)		EN 538	≥ 1200			
				Résistance au gel (cycles)		EN 539-2	≥ 90			
						D.3 RP 34.02	N/A			
				Réaction au feu		EN 13501-1	A1			
				Vis-à-vis d'un incendie extérieur		EN 13501-5	Broof			
				<b>Information complémentaire fourni par le fabricant <sup>(1)</sup></b>				Poids unitaire (en gram.):		<b>3150</b>
								Nombre de tuiles/m <sup>2</sup> (avec un décimal):		<b>12,8</b>
								Pureau longitudinal (a vérifier sur chantier):		<b>37,5</b>
								Finissage superficiel:		<b>Paille Jaspeada, Blanche vieillie, Vilavella</b>
								Couleurs à la masse:		
				Modes de fixation:		<b>Clouage</b>				
				Autre information:		<b>Montage d'accord l'UNE 136020</b>				
<b>Accessoires:</b>				Poinçon 3 voies circulaire, Poinçon 3 voies à bourrelet, Poinçon 4 voies circulaire, Poinçon 4 voies à bourrelet, Barrière d'oiseaux universelle, Faîtière circulaire, Faîtière à bourrelet, Lanterne d.130 universelle, Sous faîtière universelle, Decocurva courante tb-12, Decocurva couvrante tb-12, Tuile 2/3 pureau tb-12, 2/3 tuile et demie tb-12, About faîtière circulaire, About arêtier à bourrelet, Rive angulaire universelle, Rives à rabat universelles, Demi tuile tb-12, Tuile a douille tb-12, Fronton rive ronde universelle circulaire, Fronton rive ronde universelle à bourrelet, Fronton rive à rabat, niverselle circulaire, Fronton rive à rabat universelle à bourrelet, Chapeau universelle, Tuile et demie tb-12, Chatière tb-12, Rives ronde universelles						

<sup>(1)</sup>AENOR n'est pas responsable de l'information et véracité de ce paragraphe, qui est sous l'unique responsabilité du fabricant.