

Certificado AENOR de Producto

Materiales de arcilla cocida para construcción



034/001016

AENOR, Asociación Española de Normalización y Certificación, certifica que la organización

TEJAS BORJA, S.A.U.

con domicilio social en CR LLIRIA A PEDRALBA KM 3 46160 LLIRIA (Valencia - España)

suministra Tejas y piezas auxiliares de arcilla cocida

conformes con UNE-EN 1304:2014 (EN 1304:2013)

Nº Ficha Técnica 0240203 (ver anexo)

elaboradas en CR LLIRIA A PEDRALBA KM 3 46160 LLIRIA (Valencia - España)

Esquema de certificación Este certificado se ha concedido de acuerdo con lo establecido en el Reglamento Particular de Certificación de AENOR RP 34.02.

Este certificado anula y sustituye al 034/001016, de fecha 2015-01-16

Fecha de primera emisión 2009-06-30

Fecha de modificación 2016-09-12

Fecha de expiración 2021-09-12


AENOR Asociación Española de Normalización y Certificación
Avelino BRITO MARQUINA
Director General de AENOR


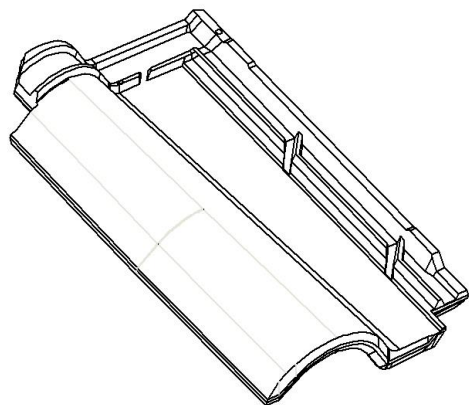
Original Electrónico

AENOR Asociación Española de Normalización y Certificación

Génova, 6. 28004 Madrid. España
Tel. 902 102 201 - www.aenor.es

Entidad de certificación de producto acreditada por ENAC con acreditación nº 01/C-PR271

MARCA AENOR PARA TEJAS Y PIEZAS AUXILIARES DE ARCILLA COCIDA
N° DE FICHA TÉCNICA: 0240203

Sello y firma	FABRICANTE:		TEJAS BORJA, S.A.U		 AENOR Producto Certificado			
	LOCALIDAD:		LLIRIA (VALENCIA)					
	DESIGNACIÓN DEL MODELO:		TEJA CON ENCAJE LATERAL Y ENCAJE DE CABEZA UNE EN 1304					
	NOMBRE COMERCIAL:		TB-12®					
	CARACTERÍSTICAS DECLARADAS			VALORES EXIGIDOS POR AENOR				
	PARÁMETROS OBLIGATORIOS							
	Dimensiones nominales (mm)			Características estructurales (% defectos)	UNE EN 1304	≤ 2,5		
		Longitud	Anchura					
	Individuales	X	439	260	Tolerancia en longitud (%)	± 2,0		
	De recubrimiento							
Tejas curvas			Tolerancia en anchura (%) (no aplicable a tejas curvas)	UNE EN 1024	± 2,0			
	Anchura máxima	Anchura mínima						
Impermeabilidad			Uniformidad de perfiles transversales (mm) (Sólo para tejas curvas)	UNE EN 1024	≤ 15			
Categoría 1	X	Método de ensayo 1				X		
Categoría 2		Método de ensayo 2						
Resistencia a la helada			Rectitud/Alabeo (%)	L > 300 mm	≤ 1,5			
Nivel 1 (n° ciclos superados sin daños ≥ 150)						X		
Nivel 2 (n° ciclos superados sin daños ≥ 90)				L ≤ 300 mm	≤ 2,0			
PARAMETROS OPCIONALES ANEXO D RP 34 02			Impermeabilidad (cm3/cm2 * día)	Valor medio	UNE EN 539-1			
	SI	NO						
Impermeabilidad (D.2 RP 34.02)		X						
Heladicidad (D.3 RP 34 02)		X						
ESQUEMA DEL MODELO			Valor medio	D.2 RP 34.02	N/A			
			valor individual		N/A			
			Resistencia a flexión (N)		UNE EN 538	≥ 1200		
			Resistencia a la helada (ciclos)		UNE EN 539-2	≥ 150		
					D.3 RP 34.02	N/A		
			Reacción al fuego		UNE EN 13501-1	A1		
			Comportamiento frente al fuego		UNE EN 13501-5	Broof		
			Información adicional aportada por el fabricante ⁽¹⁾					
			Masa unitaria (expresada en gramos):		3150			
			N° de tejas/m ² (expresadas con un decimal):		12,8			
			Distancia aproximada entre rastreles (cm):		37,5			
Acabados superficiales:		Roja, Roja envejecida, Fosca, Manoir, Vilavella, Rosarena, Lamalou, Bidasoa, Marrón, Castilla, Negra, Centenaria tierra, Centenaria Mediterránea.						
Coloraciones en masa:		Marrón						
Tipo de fijaciones:		Clavado						
Otra información:		Montaje según Norma UNE 136020						
Piezas especiales:								

Datos de la obra a la que se ha suministrado el material cuya ficha técnica aparece aquí fotocopiada: (Para la calificación final de la obra deberá estar sellada y firmada por el fabricante)

Caballote circular, Final limatesa circular, 3 vias circular, 4 vias circular, Tapón lateral recto universal circular, Tapón lateral curvo universal circular, Caballote cubre +, Final limatesa cubre+, 3 Vías cubre+, 4 Vías cubre+, Tapon lateral recto universal cubre+, Tapon lateral curvo universal cubre+, Cuña caballote universal, Lateral recto universal izq-der, Lateral curvo universal izq-der, Lateral de plana universal, Media Tb-12, Teja y media Tb-12, Dos tercios Tb-12, Dos tercios teja y media Tb-12, Ventilación Tb-12, Soporte chimenea Tb-12, Chimenea 130 universal, Tapon ventilacion Universal, Barrera de pájaros universal, Decocurva cumbrea Tb-12, Decocurva canal Tb-12.

⁽¹⁾ AENOR no ejerce ningún control sobre dicha información, por lo que no se responsabiliza de la veracidad de la misma.